

# Plasma



CARACTERÍSTICAS  
GEOMÉTRICAS

**EN 1024**



RESISTÊNCIA  
AO GELO

**EN 539-2**



RESISTÊNCIA  
MECÂNICA

**EN 538**



IMPERMEABILIDADE

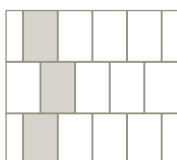
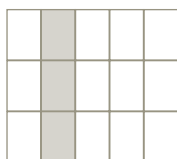
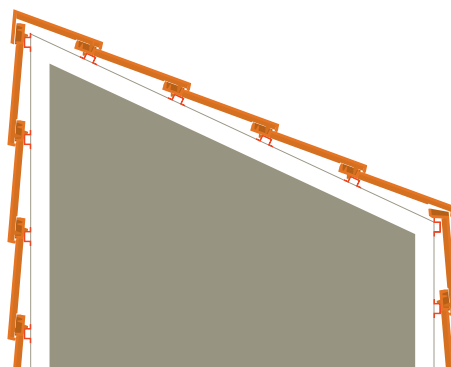
**EN 539-1**



## Plasma é a telha plana topo de gama da CS



←  
Cinza Aço



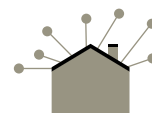
Em função do aspeto estético pretendido, a telha Plasma pode ser aplicada com as juntas alinhadas ou cruzadas, assegurando em ambas as situações comportamento idêntico relativamente à estanqueidade.

Com um desenho inovador, a Plasma, completamente plana e lisa, cujo aspecto depois de aplicada é um retângulo puro, apresenta-se como uma **telha cuja finalidade não se limita às coberturas, podendo também**

**ser utilizada em fachadas,** conduzindo a um novo conceito de revestimento cerâmico integral.

Produzida utilizando a mais avançada tecnologia atualmente disponível, nomeadamente nos processos de prensagem e cozedura, a Plasma apresenta, lateralmente, um sistema de frisos duplos,

altos e verticais, e, no topo uma ampla câmara de expansão bem definida, que lhe conferem uma **excelente estanqueidade mesmo em condições climáticas muito adversas.**



Mais de **40 acessórios** disponíveis



As elevadas temperaturas de cozedura a que a Plasma é sujeita, garantem um nível ótimo de absorção de água e conferem-lhe as **características físicas e químicas necessárias para assegurar o melhor comportamento face ao gelo.**



A Plasma é produzida em vermelho natural, podendo também ser acabada com **engobes ou esmaltes de alta qualidade** em cores únicas, numa gama de tons acetinados ou brilhantes, resistentes ao choque e à fricção.



**Nota:** a reprodução das cores originais pode não ser garantida devido à qualidade de impressão.



N.00 Vermelho Natural



M.32 Verde Cobre



L.34 Natural Vidrado



M.31 Cinza Aço



M.30 Antracite



L.33 Branco Pérola



L.38 Cinza Metalizado



M.31 Cinza Aço TX1



M.30 Antracite TX1



L.33 Branco Pérola TX1



L.38 Cinza Metalizado TX1



M.31 Cinza Aço TX2



M.30 Antracite TX2



L.33 Branco Pérola TX2



L.38 Cinza Metalizado TX2

**Para aplicações originais.  
Simples, mas ousadas.**

Efeito texturado para quem valoriza um acabamento decorativo diferente, num equilíbrio perfeito entre estética e função.

## (↵) TX1

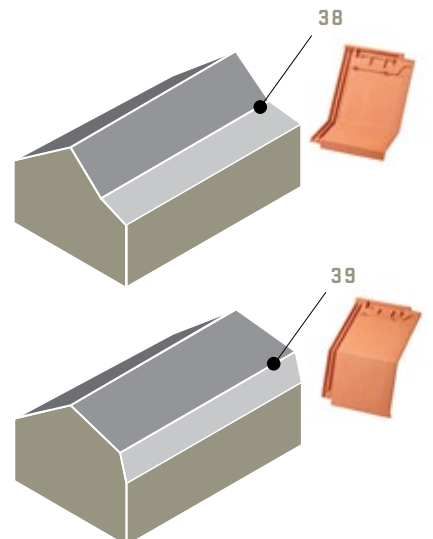
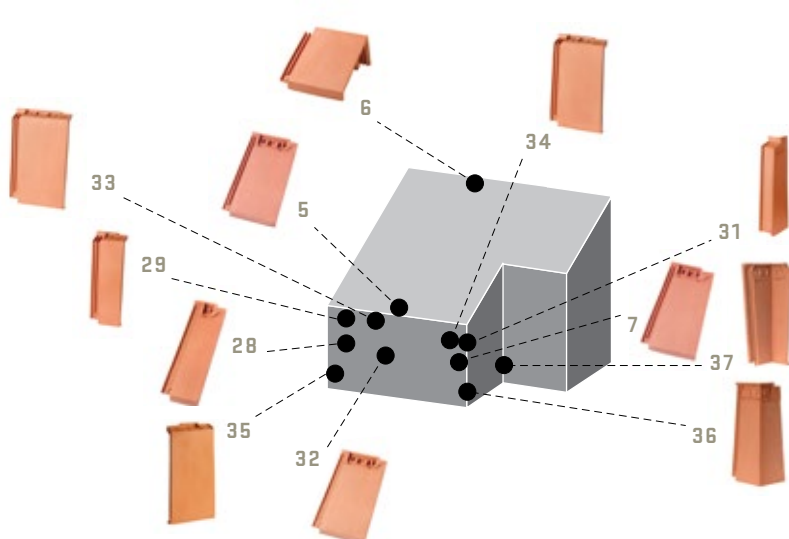
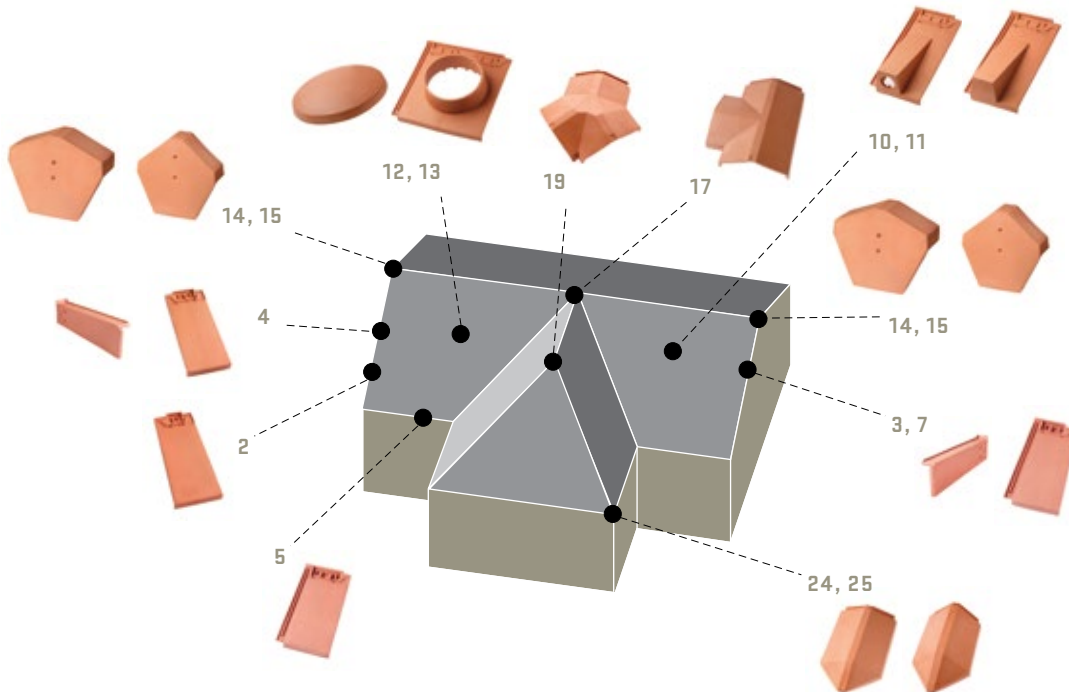
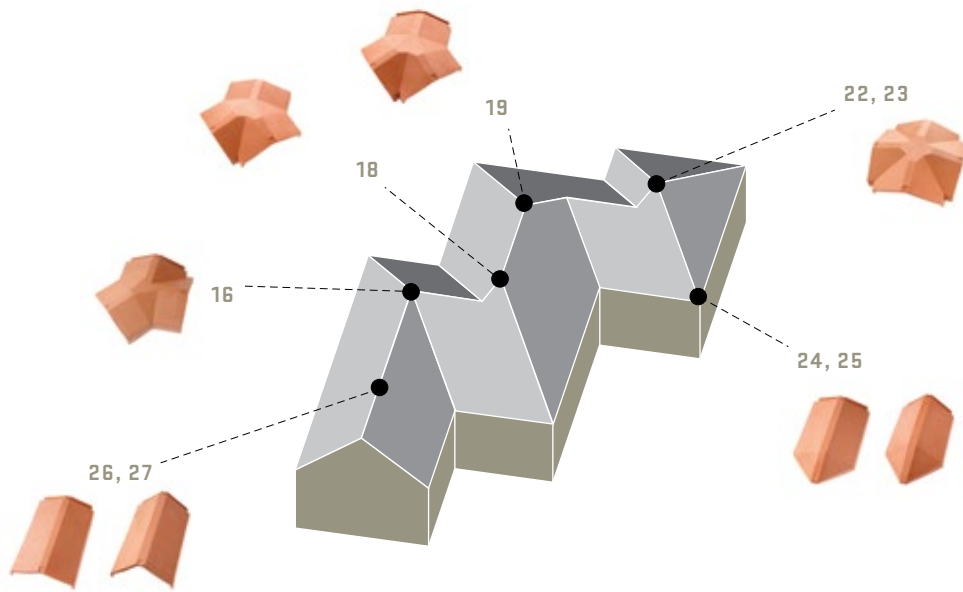
O design TX1 apresenta um conjunto de linhas verticais harmoniosamente distribuídas na superfície da peça.



## (↵) TX2

O design TX2 apresenta um conjunto regular de caneluras verticais que rematam numa base arredondada.





## GERAIS

- 1 Meia telha
- 2 Remate de empena esquerdo
- 3 Remate de empena direito
- 4 Telha de acabamento esquerda
- 5 Telha de beira  
[sem pernos na face inferior]
- 6 Telha de monopendente
- 7 Telha de remate de empena dir.
- 8 Telha de remate empena esq.
- 9 Telha de ventilação
- 10 Telha passa tubos
- 11 Telha passadeira
- 12 Tampa para telha  
com abertura Ø250 mm
- 13 Telha com abertura Ø250 mm

## CUMEEIRAS E RINCÕES

- 14 Tampão de cumeeira PL1
- 15 Tampão de cumeeira PL2
- 16 Telhão de 3 hastes em L PL1
- 17 Telhão de 3 hastes em T PL1
- 18 Telhão de 3 hastes PL1 [macho]
- 19 Telhão de 3 hastes PL1 [fêmea]
- 20 Telhão de 3 hastes PL2 [macho]
- 21 Telhão de 3 hastes PL2 [fêmea]
- 22 Telhão de 4 hastes PL1
- 23 Telhão de 4 hastes PL2
- 24 Telhão de início PL1
- 25 Telhão de início PL2
- 26 Telhão PL1
- 27 Telhão PL2

## FACHADA

- 28 Meia telha de fachada
- 29 Meia telha de ligação
- 30 Remate de ligação esquerdo
- 31 Remate de ligação direito
- 32 Telha de fachada  
[sem frisos na face inferior]
- 33 Telha de ligação
- 34 Telha de ligação direita
- 35 Telha de ligação esquerda
- Clip de fixação
- 36 Canto exterior de fachada
- 37 Canto interior de fachada

## MANSARDA

- 38 Telha de mansarda côncava
- 39 Telha de mansarda convexa

## CHAMINÉ

- 40 Tampa de chaminé A Ø125/Ø150
- 41 Tampa de chaminé B Ø125/Ø150
- 42 Tampa de chaminé C Ø125
- 44 Chaminé Ø125/Ø150 x 200/450
- 45 Base de chaminé Ø125

## DECORATIVOS

- . Pirâmide de bola
- . Pirâmide de gomos
- . Pirâmide fina
- . Pirâmide gorda
- . Pombo I
- . Pombo II
- . Rola
- . Seta grande
- . Seta pequena

## COMPLEMENTARES

- . Grampos
- . Membrana em alumínio multiusos
- . Membrana em alumínio ventilada
- . Pente tapa-pássaros
- . Suporte metálico de cumeeira e rincão



22

33



**Norma aplicável: EN 1304**

Telhas cerâmicas para colocação descontínua.  
Definições e especificações dos produtos.

Ensaio	Norma de aplicação	Requisitos da norma	Plasma
<b>Resistência mecânica</b>	EN 538	Resistência > 900N	Excedem
<b>Impermeabilidade</b>	EN 539-1	Conforme Nível 1 (método 2)	Cumprem
<b>Resistência ao gelo</b>	EN 539-2	Resistente Nível 3 (método E)	Excedem
<b>Características geométricas</b>	EN 1024	Planaridade ≤ 1,5%	Cumprem
		Retilinearidade ≤ 1,5%	Cumprem



Dimensões da telha (aprox.)	<b>48,8 x 25,2 cm</b>
Peso da telha (aprox.)	<b>4 kg</b>
Telhas por m <sup>2</sup> (aprox.)	<b>12,5</b>
Telhas por palete	<b>200</b>
Peso por palete (aprox.)	<b>815 kg</b>



**CS Info**  
+351.244 479 200



**CS - Coelho da Silva**

Albergaria  
2480-071 Juncal  
Portugal

fax +351.244 479 201  
[www.cs-telhas.pt](http://www.cs-telhas.pt)  
[info@coelhodasilva.pt](mailto:info@coelhodasilva.pt)

